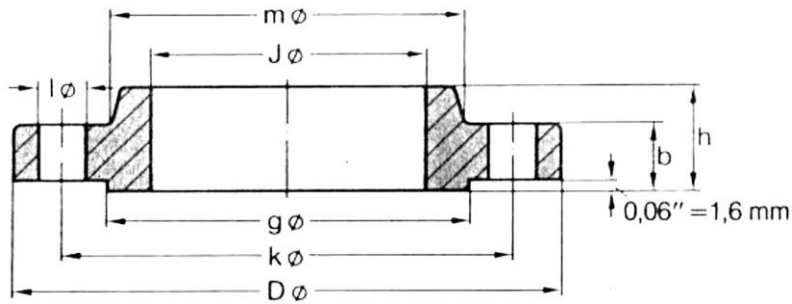


ANSI B16.5 150lbs SO RF



Nom. Size DN	D	b	g	m	J	h	k	Holes	l	Kg.
1/2"	88,90	11,20	35,10	30,20	22,40	15,70	60,50	4	15,70	0,42
3/4"	98,60	12,70	42,90	38,10	27,70	15,70	69,90	4	15,70	0,58
1"	108,00	14,20	50,80	49,30	34,50	17,50	79,20	4	15,70	0,79
1 1/4"	117,30	15,70	63,50	58,70	43,20	20,60	88,90	4	15,70	1,04
1 1/2"	127,00	17,50	73,20	65,00	49,50	22,40	98,60	4	15,70	1,34
2"	152,40	19,10	91,90	77,70	62,00	25,40	120,70	4	19,10	2,12
2 1/2"	177,80	22,40	104,60	90,40	74,70	28,40	139,70	4	19,10	3,29
3"	190,50	23,90	127,00	108,00	90,70	30,20	152,40	4	19,10	3,96
4"	228,60	23,90	157,20	134,90	116,10	33,30	190,50	8	19,10	5,42
5"	254,00	23,90	185,70	163,60	143,80	36,60	215,90	8	22,40	6,30
6"	279,40	25,40	215,90	192,00	170,70	39,60	241,30	8	22,40	7,80
8"	342,90	28,40	269,70	246,10	221,50	44,50	298,50	8	22,40	12,80
10"	406,40	30,20	323,90	304,80	276,40	49,30	362,00	12	25,40	17,80
12"	482,60	31,80	381,00	365,30	327,20	55,60	431,80	12	25,40	28,20
14"	533,40	35,10	412,80	400,10	359,20	57,20	476,30	12	28,40	35,00
16"	596,90	36,60	469,90	457,20	410,50	63,50	539,80	16	28,40	45,90
18"	635,00	39,60	533,40	505,00	461,80	68,30	577,90	16	31,80	50,30
20"	698,50	42,90	584,20	558,80	513,10	73,20	635,00	20	31,80	64,30
24"	812,80	47,80	692,20	663,40	616,00	82,60	749,30	20	35,10	86,90