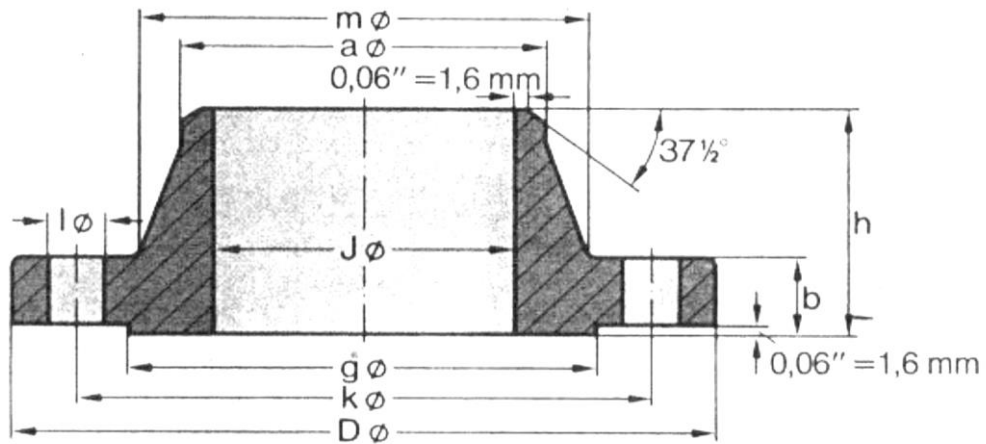


ANSI B16.5 300lbs Welding Neck RF



Nom. Size DN	D	b	g	m	J*	h	k	Holes	l	a	Kg
1/2"	95,20	14,20	35,00	38,10	15,70	52,30	66,50	4	15,70	21,3	0,84
3/4"	117,30	15,70	42,90	47,70	20,80	57,10	82,50	4	19,00	26,7	1,40
1"	123,90	17,50	50,80	53,80	26,70	62,00	88,90	4	19,00	33,5	1,77
1 1/4"	133,30	19,00	63,50	63,50	35,10	65,00	98,50	4	19,00	42,2	2,24
1 1/2"	155,40	20,60	73,10	69,80	40,90	68,30	114,30	4	22,30	48,3	3,17
2"	165,10	22,30	91,90	84,00	52,60	69,80	127,00	8	19,00	60,4	3,74
2 1/2"	190,50	25,40	104,60	100,00	62,70	76,20	149,30	8	22,30	73,1	5,61
3"	209,50	28,40	127,00	117,30	78,00	79,20	168,10	8	22,30	88,9	7,43
4"	254,00	31,70	157,20	146,00	102,40	85,80	200,10	8	22,30	114,3	12,10
5"	279,40	35,00	185,60	177,80	128,30	98,50	234,90	8	22,30	141,2	16,17
6"	317,50	36,50	215,90	206,20	154,20	98,50	269,70	12	22,30	168,4	20,57
8"	381,00	41,10	269,70	260,30	202,70	111,20	330,20	12	25,40	219,2	31,52
10"	444,50	47,70	323,80	320,50	254,50	117,30	387,30	16	28,40	273,0	45,79
12"	520,70	50,80	381,00	374,60	304,80	130,00	450,80	16	31,70	323,8	65,68
14"	584,20	53,80	412,70	425,40	336,60	142,70	514,30	20	31,70	355,6	91,42
16"	647,70	57,10	469,90	482,60	387,40	146,00	571,50	20	35,00	406,4	113,61
18"	711,20	60,40	533,40	533,40	438,20	158,70	628,60	24	35,00	457,2	139,86
20"	774,70	63,50	584,20	587,20	489,00	162,00	685,80	24	35,00	508,0	168,54
*	la quota "J" corrisponde alla schedula standard										